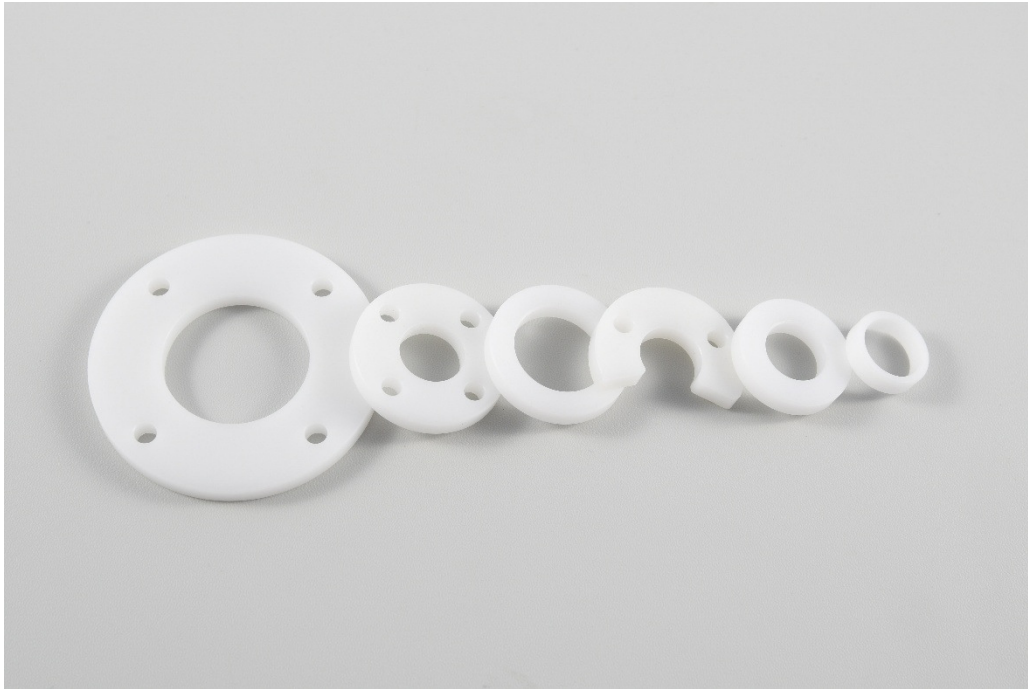


## Magneet spacers



- Ten behoeve van Temposonics positiemagneten
- Per magneettype de juiste spacer
- Spacer creëert de optimale afstand tussen magneet en ferro materiaal
- Ideaal voor montage Temposonics sensoren in hydraulische cilinders
- Temperatuurbereik -40 ... +100 °C
- Materiaal POM (Polyoxymethyleen)

## Beschrijving

De kunststof spacers zijn speciaal ontwikkeld voor montage in combinatie met Temposonics magneten in hydraulische cilinders. Met een dikte van 5 mm of 8 mm borgen deze de juiste afstand tussen de magneet en de (ferromagnetische) zuigerstang.

De positie-sensoren van Temposonics, werken met het magnetostrictieve meetprincipe en maken gebruik van een magneet om de positie te bepalen. Bij de sensoren die ontworpen zijn voor het gebruik in hydraulische cilinders zijn een aantal verschillende magneten te verkrijgen. Hiervoor zijn de bijbehorende afstand spacers beschikbaar.

### Technische gegevens spacers 5mm

	ABSPEC034	ABSPEC035	ABSPEC036	ABSPEC037
<b>Temposonics</b>				
Magneettype	251416-2	201542-2	400533	401032
<b>Afmetingen</b>				
Buitendiameter	32,8 mm	32,8 mm	25,4 mm	17,4 mm
Binnendiameter	13,5 mm	13,5 mm	13,5 mm	13,5 mm
Dikte	5 mm	5 mm	5 mm	5 mm
<b>Algemeen</b>				
Uitvoering	140° open	Gesloten	Gesloten	Gesloten
Bevestigingsgaten	2	4	-	-
Materiaal	POM (Polyoxymethyleen)			
Temperatuurbereik	-40...100°C			
Gewicht	3,3 g	4,5 g	2,5 g	0,66 g

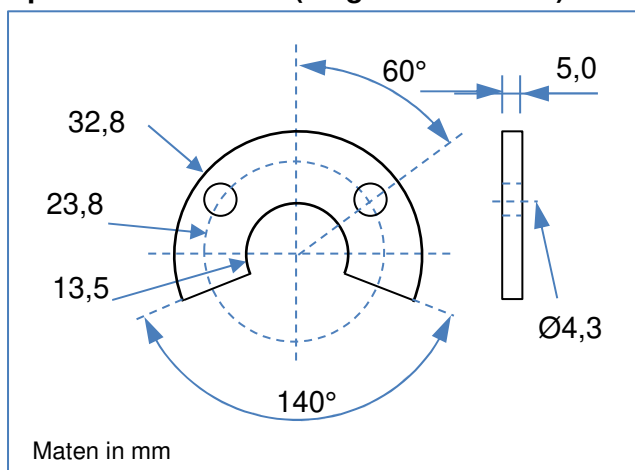
	ABSPEC038	ABSPEC039	ABSPEC040	ABSPEC041
<b>Temposonics</b>				
Magneettype	402316	MT0162	AP0117	M2/R
<b>Afmetingen</b>				
Buitendiameter	30,5 mm	60,0 mm	25,4 mm	22,0 mm
Binnendiameter	19,8 mm	30,0 mm	13,6 mm	13,6 mm
Dikte	5 mm	5 mm	5 mm	5 mm
<b>Algemeen</b>				
Uitvoering	Gesloten	Gesloten	Gesloten	Gesloten
Bevestigingsgaten	-	4	4	-
Materiaal	POM (Polyoxymethyleen)			
Temperatuurbereik	-40...100°C			
Gewicht	3,0 g	14,5 g	2,3 g	2,0 g

## Technische gegevens spacers 8mm

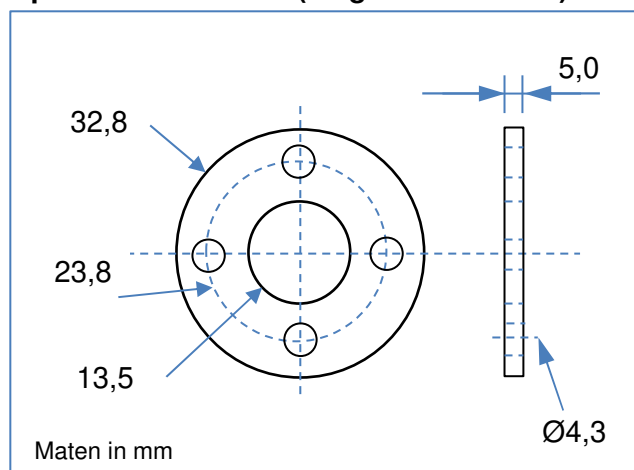
	ABSPEC035-8	ABSPEC036-8	ABSPEC037-8
<b>Temposonics</b>			
Magneettype	201542-2	400533	401032
<b>Afmetingen</b>			
Buitendiameter	32,8 mm	25,4 mm	17,4 mm
Binnendiameter	13,5 mm	13,5 mm	13,5 mm
Dikte	8 mm	8 mm	8 mm
<b>Algemeen</b>			
Uitvoering	Gesloten	Gesloten	Gesloten
Bevestigingsgaten	4	-	-
Materiaal	POM (Polyoxymethyleen)		
Temperatuurbereik	-40...100°C		
Gewicht	7,2 g	4,0 g	1,06 g

## Afmetingen spacers 5mm

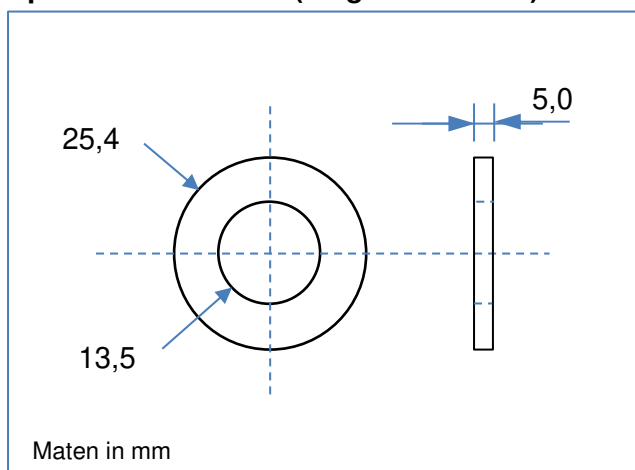
Spacer ABSPEC034 (magneet 251416-2)



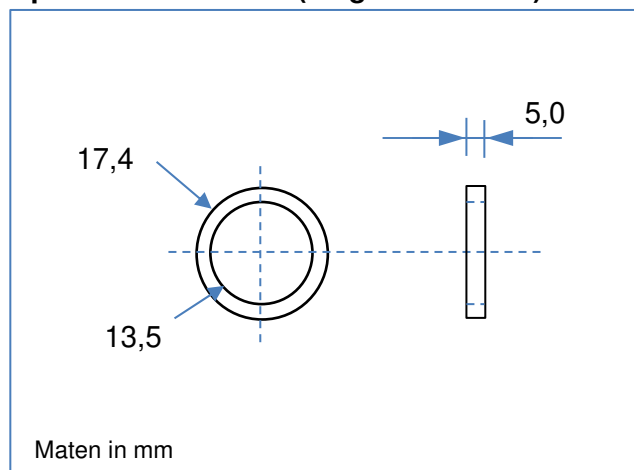
Spacer ABSPEC035 (magneet 201542-2)



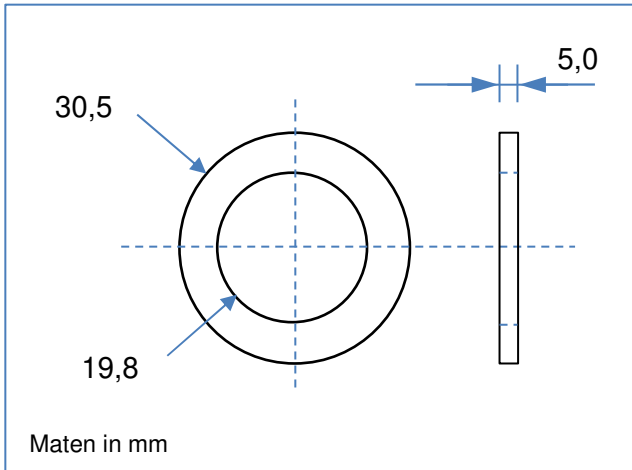
Spacer ABSPEC036 (magneet 400533)



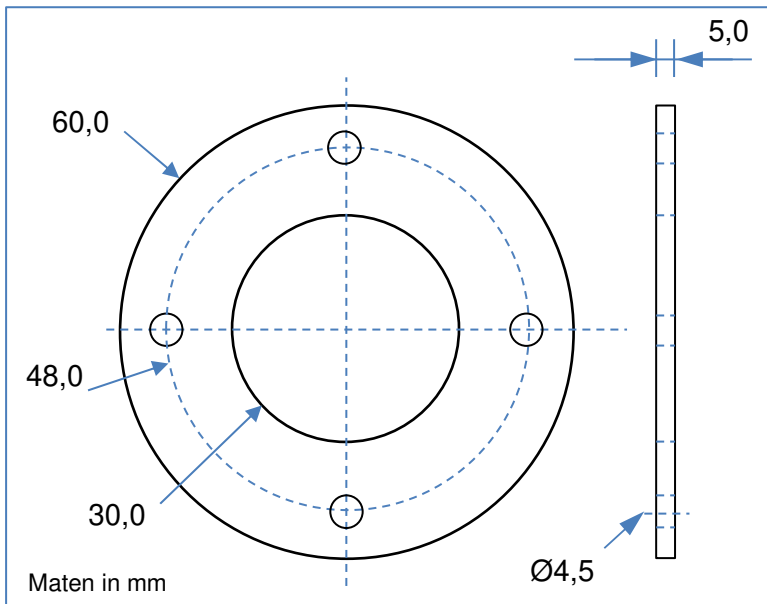
Spacer ABSPEC037 (magneet 401032)



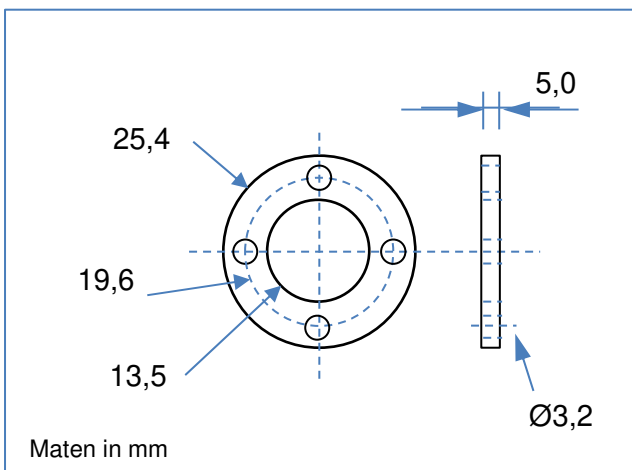
**Spacer ABSPEC038 (magneet 402316)**



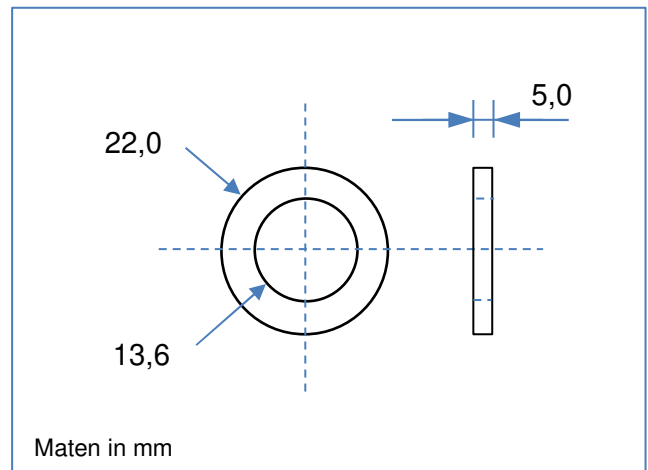
**Spacer ABSPEC039 (magneet MT0162)**



**Spacer ABSPEC040 (magneet AP0117)**

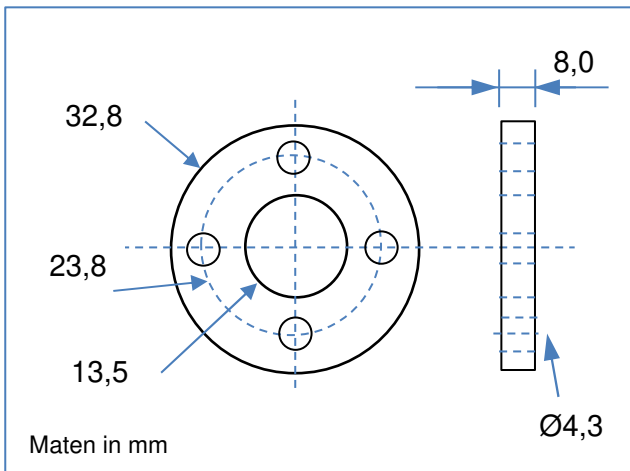


**Spacer ABSPEC041 (magneet M2/R)**

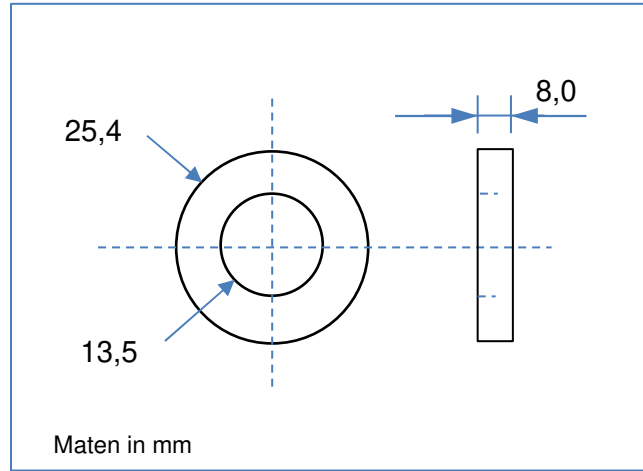


## Afmetingen spacers 8mm

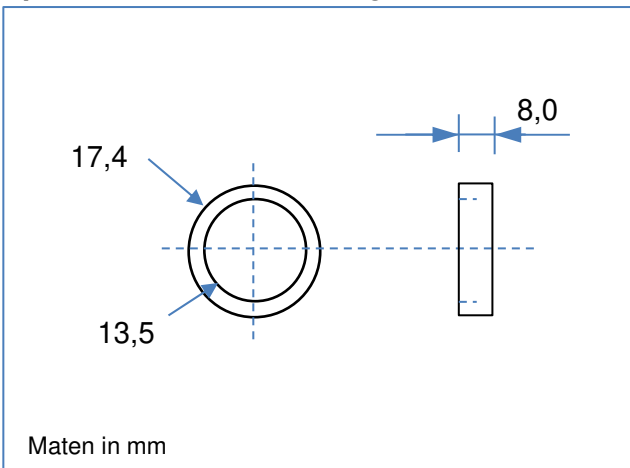
Spacer ABSPEC035-8 (magneet 201542-2)



Spacer ABSPEC036-8 (magneet 400533)



Spacer ABSPEC037-8 (magneet 401032)



## Bestelinformatie spacers 5mm

Artikel	Omschrijving	Diameter
ABSPEC034	251416-2 Spacer	D = 32,8 mm
ABSPEC035	201542-2 Spacer	D = 32,8 mm
ABSPEC036	400533 Spacer	D = 25,4 mm
ABSPEC037	401032 Spacer	D = 17,4 mm
ABSPEC038	402316 Spacer	D = 30,5 mm
ABSPEC039	MT0162 Spacer	D = 60,0 mm
ABSPEC040	AP0117 Spacer	D = 25,4 mm
ABSPEC041	M2/R Spacer	D = 22,0 mm

## Bestelinformatie spacers 8mm

Artikel	Omschrijving	Diameter
ABSPEC035-8	201542-2 Spacer	D = 32,8 mm
ABSPEC036-8	400533 Spacer	D = 25,4 mm
ABSPEC037-8	401032 Spacer	D = 17,4 mm



tsb-bescom bv  
Sporallee 8  
6921HZ Duiven  
Telefoon: +31 316250800  
Internet: [www.tsb-bescom.nl](http://www.tsb-bescom.nl)  
Webshop: [webshop.tsb-bescom.nl](http://webshop.tsb-bescom.nl)  
Email: [sales@tsb-bescom.nl](mailto:sales@tsb-bescom.nl)